

Рис. 1. Принципиальная электрическая схема. Микроконтроллер, EEPROM. Элементы цепей питания и управления



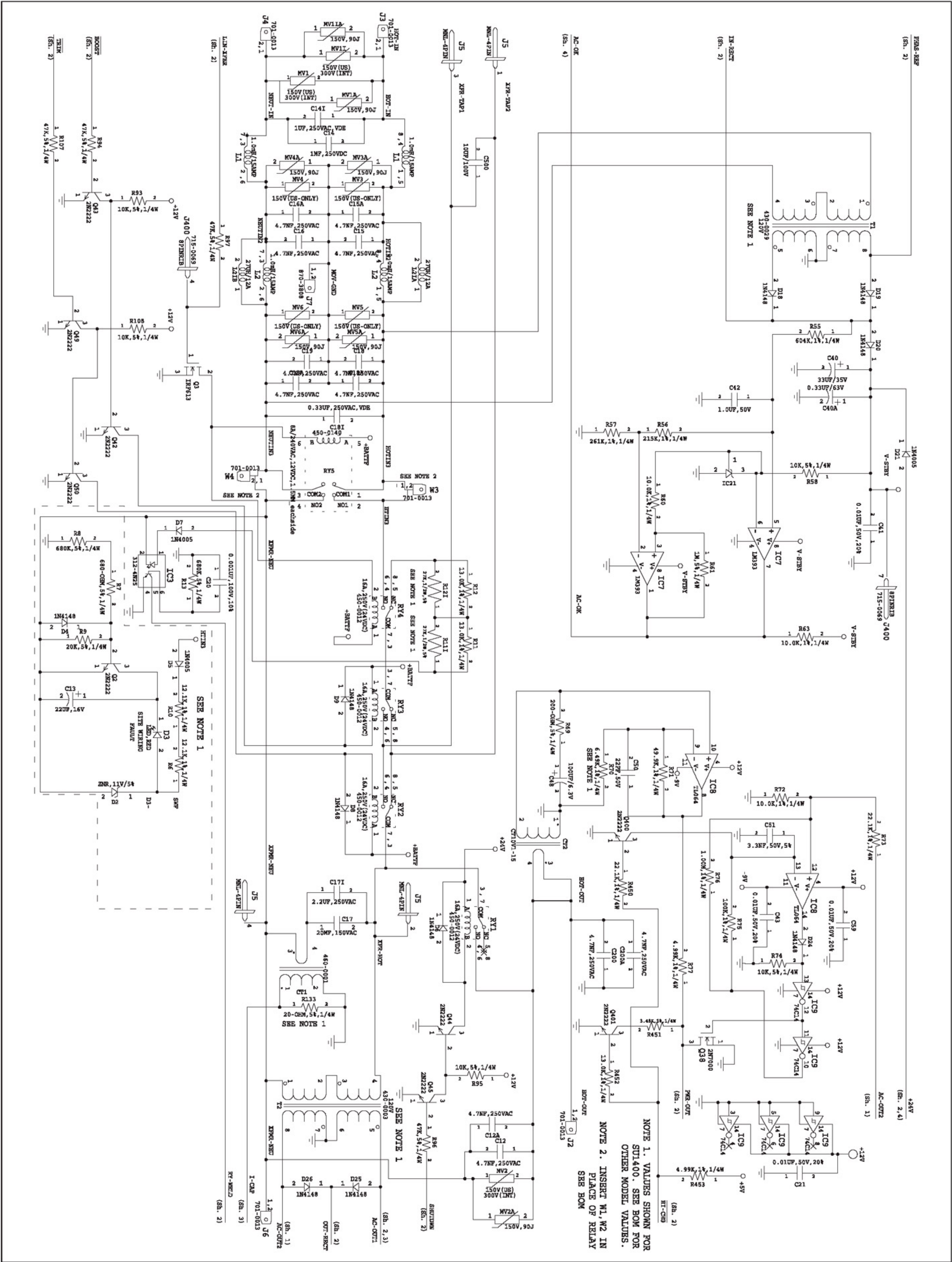


Рис. 2. Принципиальная электрическая схема. Входные цепи, дежурный ИП. Схема управления ИБП



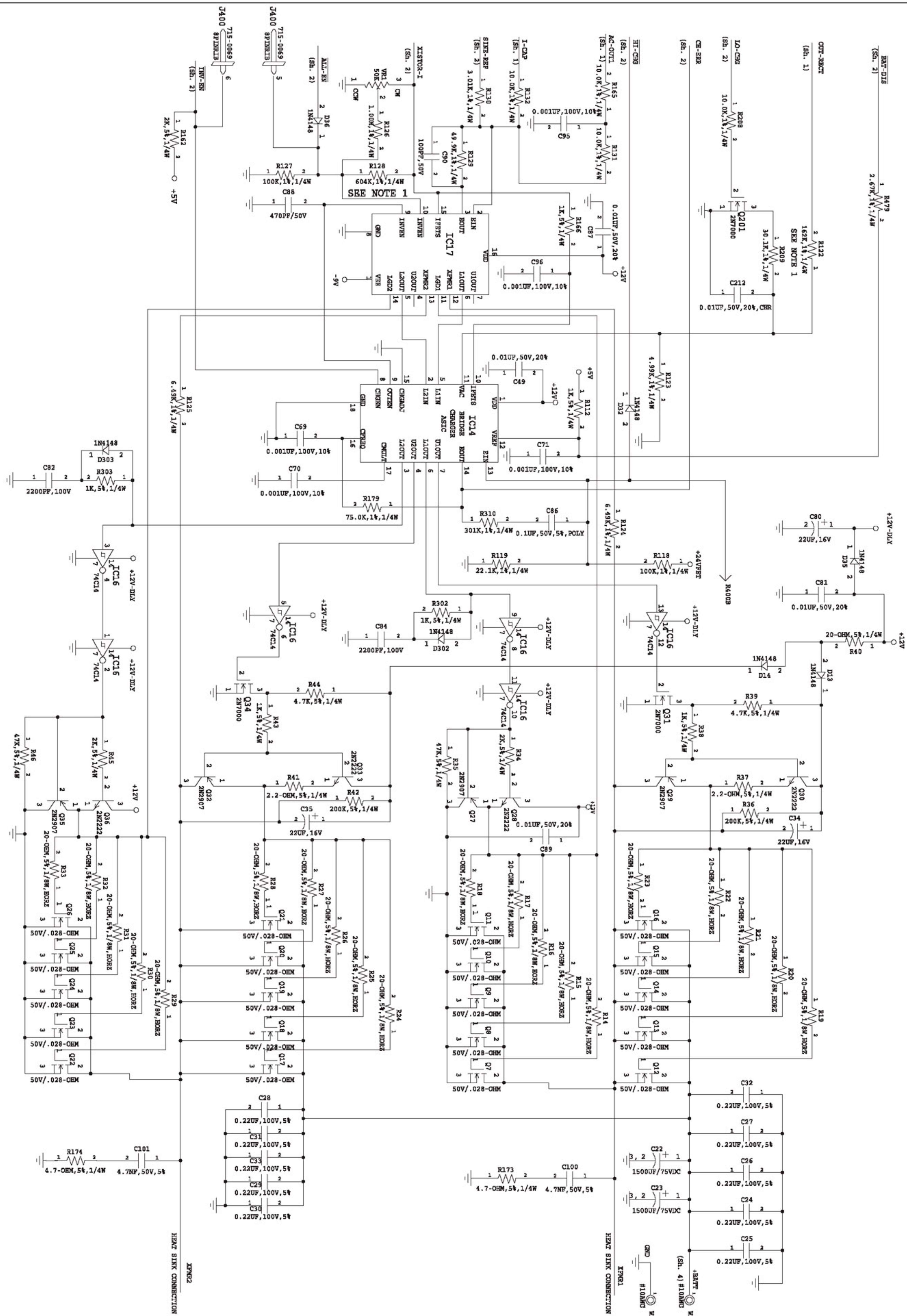


Рис. 3. Принципиальная электрическая схема. DC/AC-преобразователь



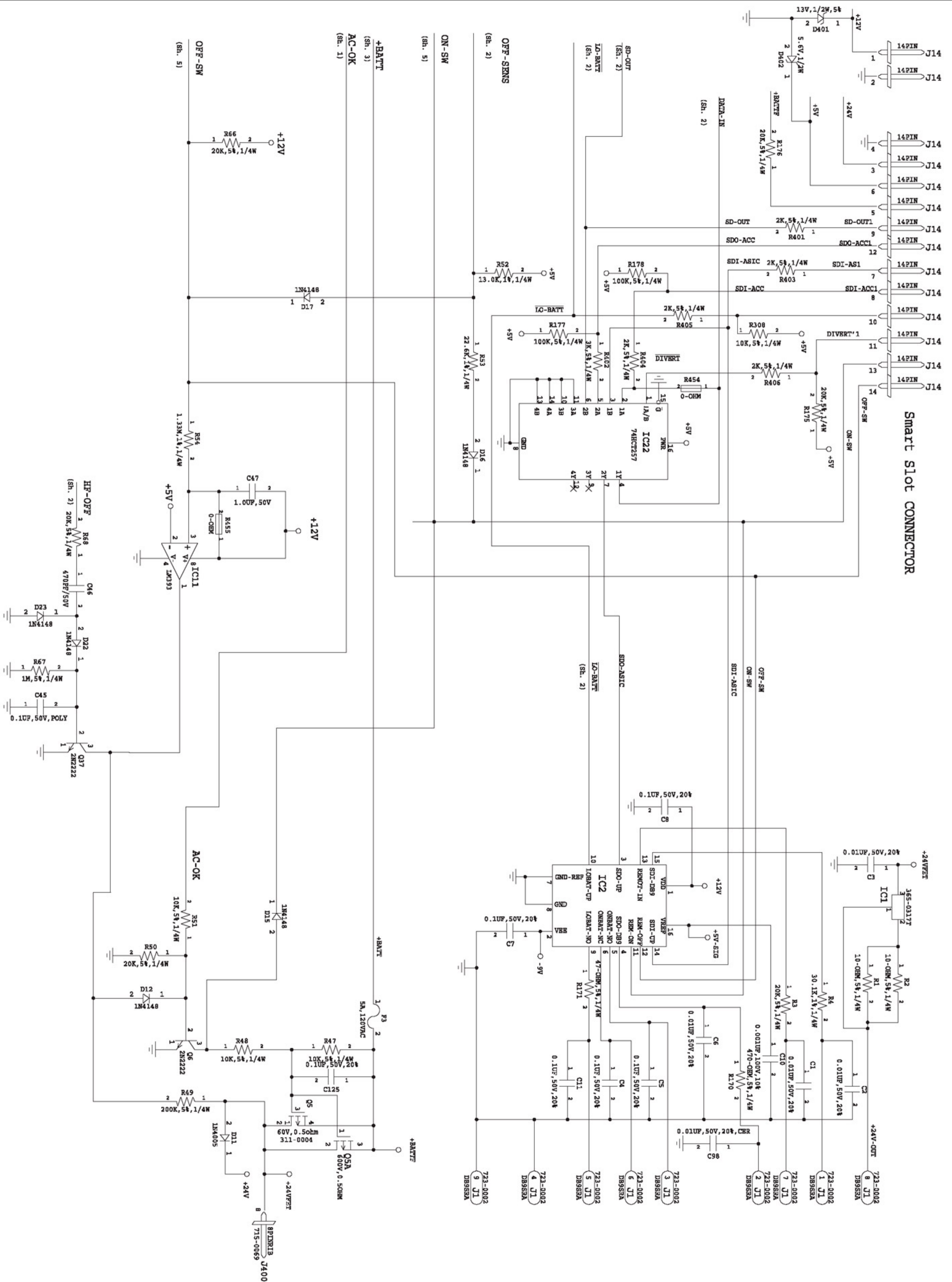


Рис. 4. Принципиальная электрическая схема. Схема управления ИБП



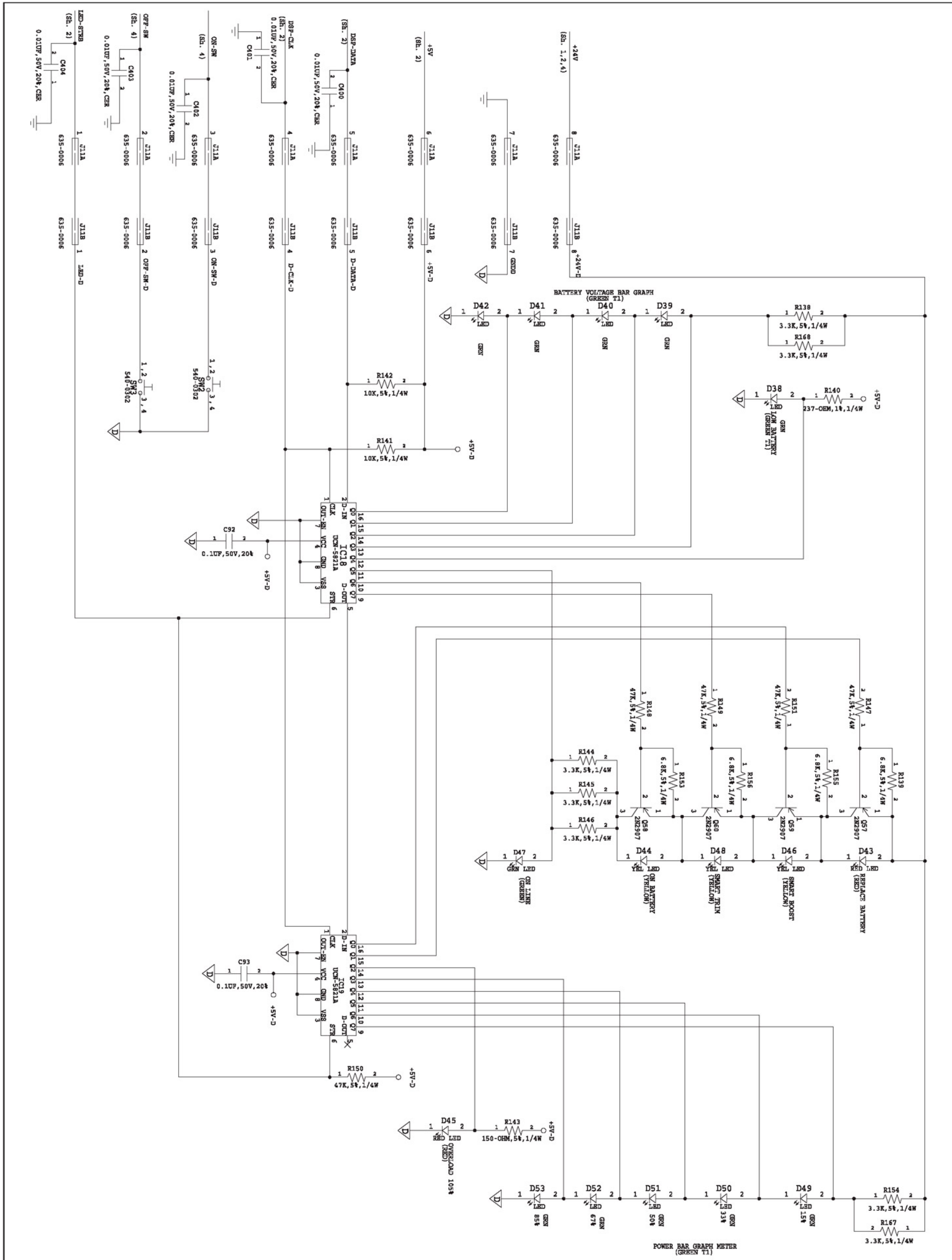


Рис. 5. Принципиальная электрическая схема. Элементы цепи индикации