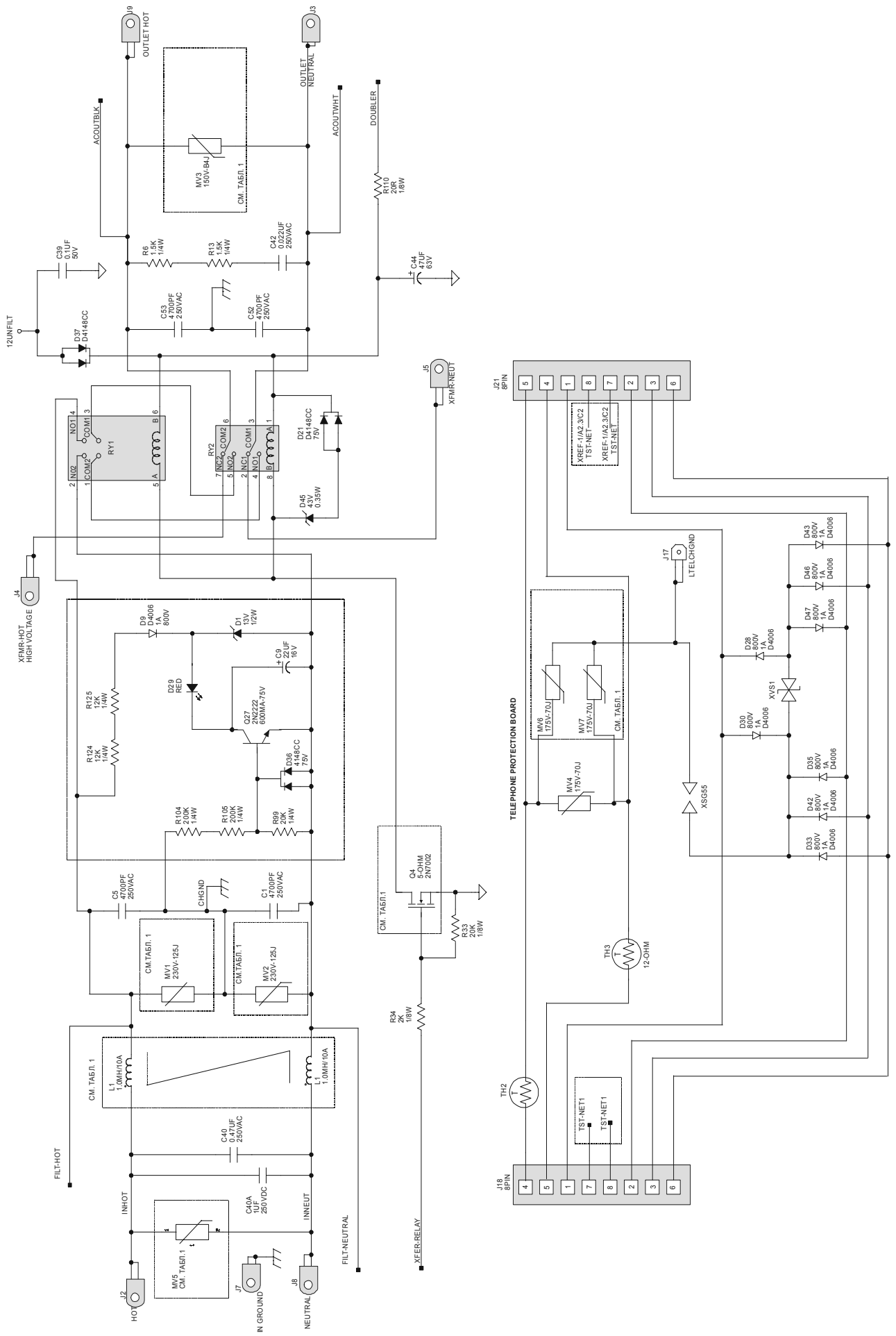
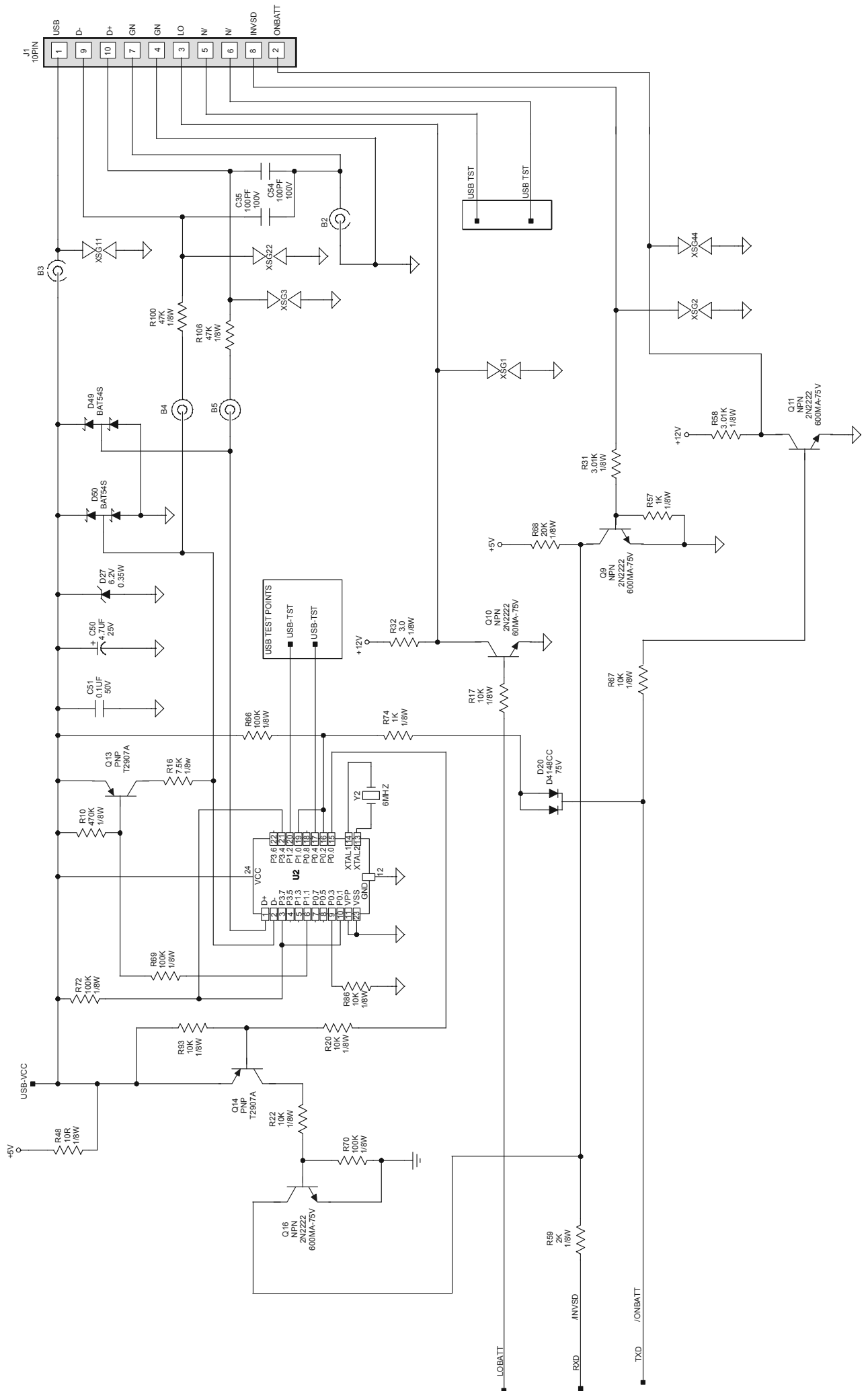


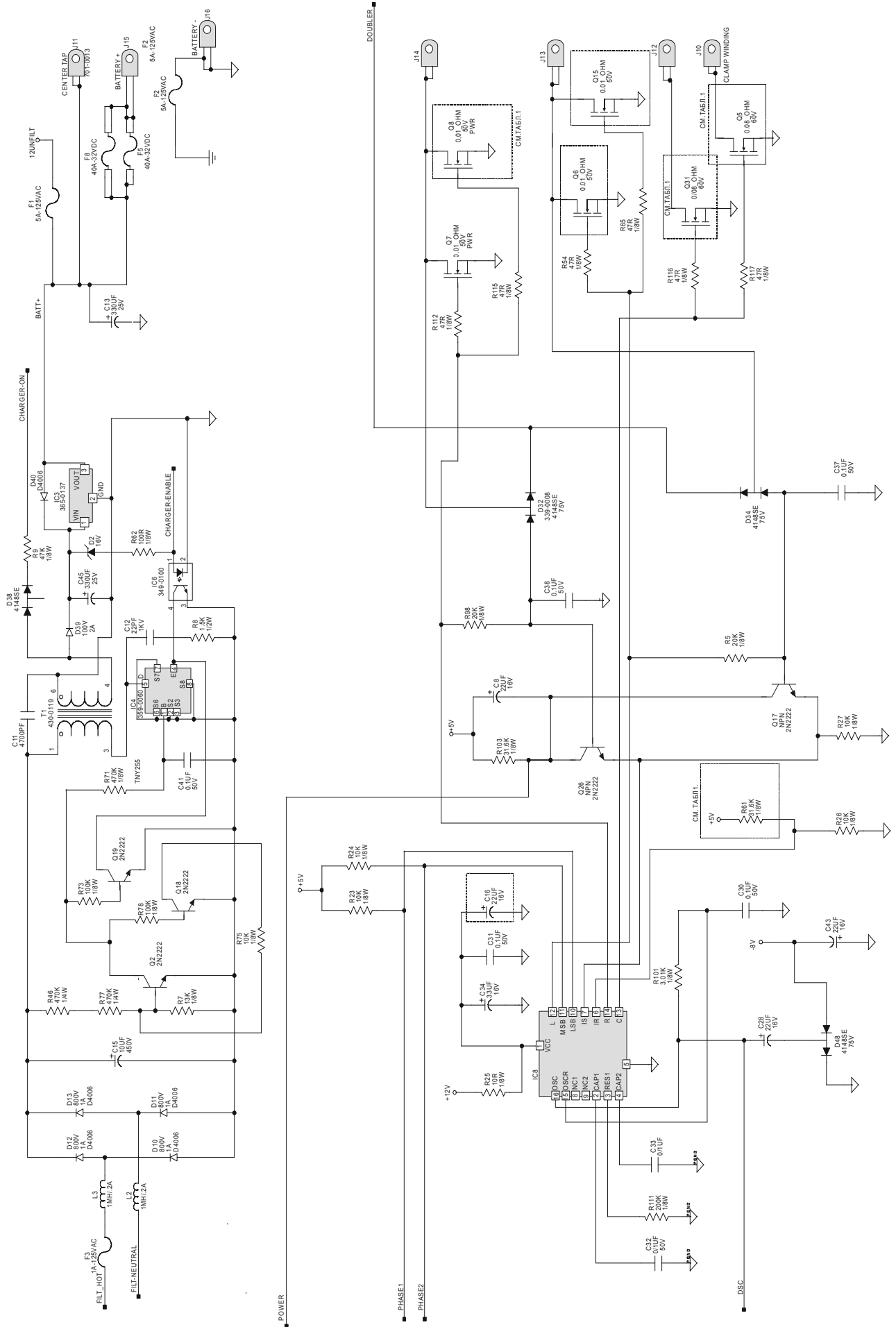
**Принципиальная схема ИБП Vack-UPS CS 350/500. CPU, датчики входного и выходного напряжения, EEPROM, схема включения**



**Принципиальная схема ИБП Back-UPS CS 350/500. Входные цепи, защита тел. линии**



Принципиальная схема ИБП Back-UPS CS 350/500. Интерфейсные цепи



**Принципиальная схема ИБП Back-UPS CS 350/500. Инвертор, схема клампирования, схема заряда АКБ.**